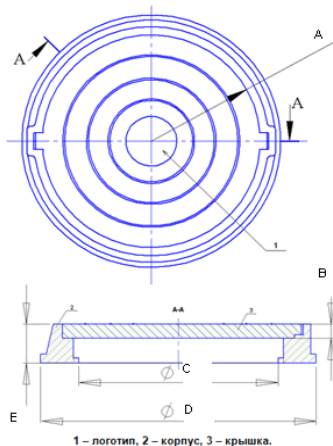


## Предложение от производителя!!!

У нас предусмотрены дилерам, партнерам, дистрибьюторам скидки !!!.

Цена и условия действуют только с отгрузкой в городах **Челябинске, Екатеринбурге, Новосибирск, Омск, Тюмень.**  
**Прайс розница. Скидки-индивидуально!**

с 03.02.14г



Наименование	с НДС шт./руб
Люк ППО 620/750/600/25 тип «ЛО» 1,5 тн черный	600-00
Люк ППО 620/750/600/25 тип «ЛО» 1,5 тн зелен-китай	615-00
Люк ППО 620/750/600/25 тип «ЛО» 1,5 тн красн,серый	639-00
Люк ППО 620/750/600/25 тип «ЛО» 1,5 тн зеленый	667-00
Люк ППО 620/750/600/35 тип «Л» 3 тн черный	649-00
Люк ПП 630/770/600/40 тип «Л» 3 тн черный	749-00
Люк ПП 630/780/580/40 тип «Л» 5 тн черный	865-00
Люк ПП 630/780/580/50 тип «С» 7 тн	997-00
Люк ПП 630/780/580/60 тип «Т» 15 тн	1157-00
Люк ПП 630/800/580/80 тип «ТМ» 25 тн	1649-00
Люк ПП 630/840/580/80 тип «ТМ» 25 тн	1797-00
Люк ПП 640/870/600/60 тип Т до 15 тн.	1997-00
Люк ПП 640/870/600/80 тип ТМ 25тн.	2187-00
Дождеприемник 630/780/580/60 круглый 6 тн	1929-00
Дождеприемник 630/800/580/80 круглый 15 тн	2125-00
Дождеприемник 850/560/90 тип «Т» 15 тн	2099-00
Кольцо регулировочное 780/600/30мм	349-00
Кольцо регулировочное 780/600/40мм	389-00
Кольцо регулировочное 780/600/50мм	487-00
Крышка люка тип «Л» д.630	499-00
Запорное уст-во, (компл).	500-00
Колодец полимерпесчаный (дно 1шт, кольцо 8шт, конус 1шт, ) комплект.	11250-00
Переходник (конус) колодца h-150мм.,d-1000мм.	1800-00
Кольцо колодца h-200мм., d-1000мм. шт	1000-00
Днище колодца h-50мм., d-1000мм. шт	1000-00



### ТЕХНИЧЕСКИЕ ХАРАКТЕРИСТИКИ

Тип (люка)	A (d-крышки)	B	C	D	E	Нагрузка (т)	Вес (кг)
ЛМ							
ЛМ							
ЛД	560	25	540	740	75	1т.	
ЛД	560	35	540	740	75	3т.	
ЛО	620	25	600	750	60	1,5т.	20
Л	620	35	600	750	60	3т.	26
л	630	40	600	770	90	3т.	31
л	630	40	580	780	90	5т.	34
С	630	50	580	780	90	7т.	37
Т	630	60	580	780	90	15т.	41
ТМ	630	80	580	800	110	25т.	56
ТМ	630	80	580	840	110	25т.	60
ТМУ	630	110	580	840	150	40т.	100
Т	640	60	600	870	120	15т.	65
ТМ	640	80	600	870	120	25 т.	75
Дождеприемник круглый	630	60	580	780	90	6т.	45
Дождеприемник круглый	630	80	580	800	110	15 т.	50
Дождеприемн прямоугол	640*460	70	590*365	840*615	110	15т.	59

ООО "ПО Полимерные Системы", г. Челябинск, ул. Героев Танкограда 17 П, тел: 8 (351)225-28-40; 793-80-91  
 e-mail: [ps@poli-s.ru](mailto:ps@poli-s.ru), сайт: [www.poli-s.ru](http://www.poli-s.ru)

Согласовано с Российской Ассоциацией Производителей Полимерпесчаной Продукции РАППП.